

# MIE

## MH ENERGIE

 [www.mh-energie.ma](http://www.mh-energie.ma)

 [contact@mh-energie.ma](mailto:contact@mh-energie.ma)

 06 61 48 34 59

# Présentation de l'entreprise.

# Sommaire.

- 1 À propos
- 2 L'équipe
- 3 Nos valeurs
- 4 Nos services

- 5 Notre mission
- 6 Notre histoire
- 7 Nos chiffres

# À propos.

MH ENERGIE est une société spécialisée dans la conception, l'intégration, la modernisation et la maintenance des équipements industriels.

Nous intervenons dans des secteurs stratégiques tels que l'énergie, la sidérurgie, l'agroalimentaire, l'environnement et l'industrie en général.

Notre objectif est d'accompagner nos clients dans la durée en leur offrant des solutions innovantes, fiables et adaptées à leurs besoins.

# L'équipe.

Derrière MH ENERGIE, une équipe de techniciens, d'ingénieurs et de consultants passionnés par l'innovation industrielle.

Nos collaborateurs sont qualifiés, disponibles et engagés à garantir :

- Un suivi personnalisé
- Une expertise technique pointue
- Une réactivité et une proximité avec nos clients

# Nos valeurs.



## Rapidité

Nous agissons avec rapidité pour répondre aux besoins urgents de nos clients, garantissant une réactivité optimale.



## Excellence

L'excellence est au cœur de notre démarche, nous nous engageons à fournir des services de qualité supérieure à chaque étape.



## Innovation

Nous sommes constamment à la recherche de nouvelles idées et solutions innovantes pour offrir à nos clients un avantage concurrentiel.

# Nos services.

- Chaudières industrielles – Fabrication, installation & maintenance

MH ENERGIE conçoit, fabrique, installe et entretient des chaudières industrielles à vapeur, à eau chaude et à huile thermique.

Nos services couvrent la maintenance, la réparation et la modernisation afin d'assurer une performance optimale, une sécurité renforcée et une durée de vie prolongée des installations.



# Nos services.

## ● Traitement d'eau

Nous proposons des solutions complètes de traitement d'eau industrielle pour garantir la pureté, la sécurité et la longévité de vos installations.

Un traitement efficace de l'eau permet d'optimiser le rendement des équipements, de réduire les coûts d'exploitation et de préserver l'environnement.

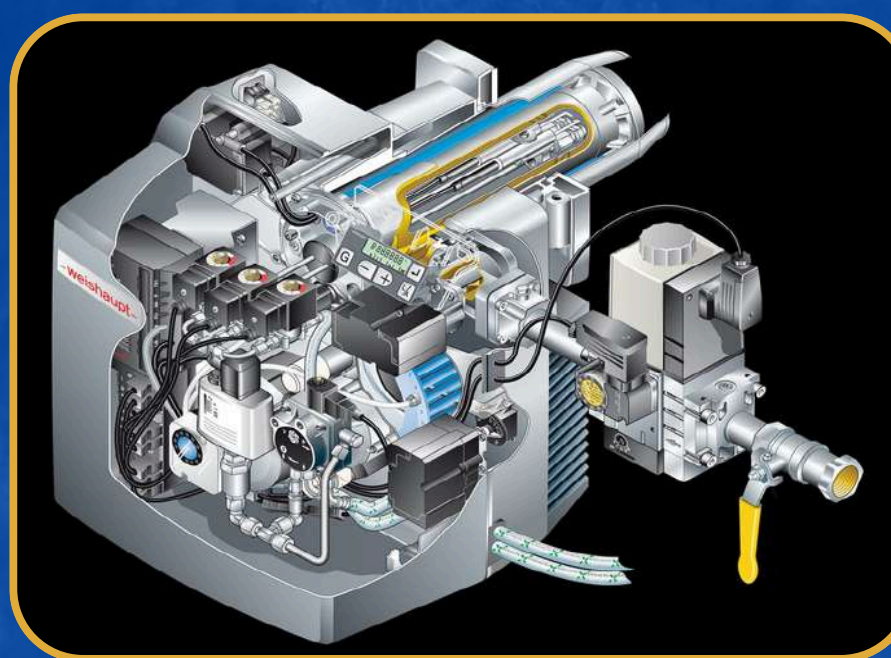
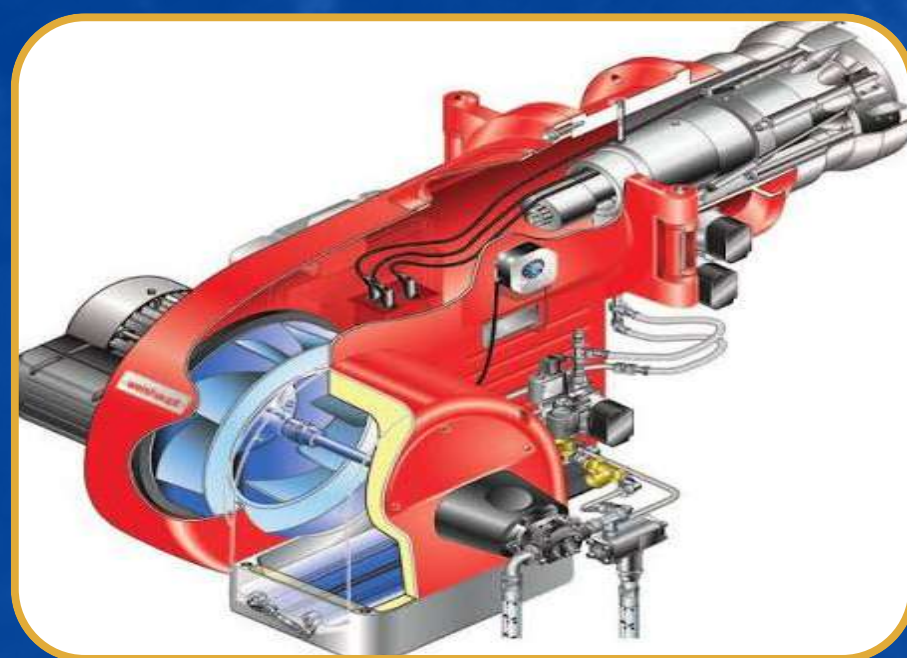


# Nos services.

- Pièces de rechange brûleurs

MH ENERGIE propose une large gamme de pièces de rechange pour Brûlure (gasoil, gaz & fuel), garantissant la continuité et la performance des installations.

Nous assurons la disponibilité, la qualité et la conformité des pièces afin de limiter les arrêts de production et prolonger la durée de vie des équipements.

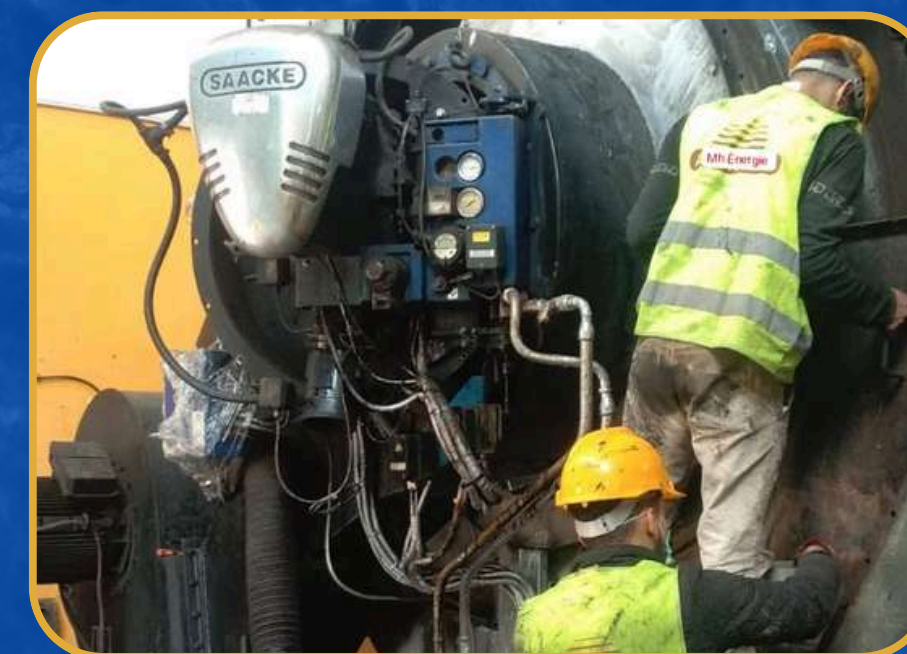


# Nos services.

- Maintenance & ingénierie

MH ENERGIE accompagne ses clients dans la maintenance et l'ingénierie industrielle en offrant des solutions sur mesure, fiables et durables.

Nous veillons à la performance, à la sécurité et à la pérennité de vos équipements, tout en optimisant leurs coûts de fonctionnement.



# Nos services.

## ● Robinetterie industrielle

MH ENERGIE fournit et installe une large gamme de robinetterie industrielle adaptée aux différents besoins des secteurs industriels.

Nos solutions garantissent la sécurité, la performance et la longévité des réseaux de fluides et d'énergie.



# Nos services.

## ● Isolation thermique & froide

MH ENERGIE assure la conception, la fourniture et l'installation de solutions d'isolation thermique et froide pour les équipements industriels.

Nos interventions permettent de réduire les pertes d'énergie, d'améliorer le rendement des installations et de renforcer la sécurité des opérations.



# Nos Chiffres.



**06 ans d'expérience**

*d'expérience dans le  
domaine industriel*



**+ 100 Projets**

*réalisés avec succès*



**+20 Clients**

*satisfaits dans différents  
secteurs*



**+6 Partenaires**

*stratégiques qui nous font  
confiance*



**+5 Secteurs d'activités**

*énergie, agroalimentaire,  
environnement, pharmaceutique,  
sidérurgie, textile*



**+6 Métiers maîtrisés**

*chaudières à vapeur, traitement  
d'eau, électricité industrielle...*



**100 % Conformité**

*aux normes de sécurité et  
environnementales*



**24h/7j Disponibilité**

*pour la maintenance et le  
dépannage*

# Notre mission.

**Optimiser les performances économiques, techniques et environnementales de vos installations industrielles.**

Nous nous engageons à offrir des solutions durables et sur mesure, alliant efficacité et sécurité, afin de soutenir la croissance et la compétitivité de nos clients.

# Notre histoire.



## Création

Nous avons commencé avec passion, en lançant notre entreprise et en conquérant nos premiers clients.

## Croissance

Nous avons connu une croissance rapide, élargissant notre offre et notre clientèle pour consolider notre position sur le marché.

## Stabilité

Aujourd'hui, nous sommes une entreprise mature, avec des opérations bien établies et une présence solide sur le marché.

## Renouveau

Nous restons attentifs aux changements du marché et sommes prêts à nous adapter pour assurer notre pérennité.

# Nos Références.



# MHE

## MH ENERGIE

Vous accompagner, c'est notre métier.



[www.mh-energie.ma](http://www.mh-energie.ma)



[contact@mh-energie.ma](mailto:contact@mh-energie.ma)



06 61 48 34 59